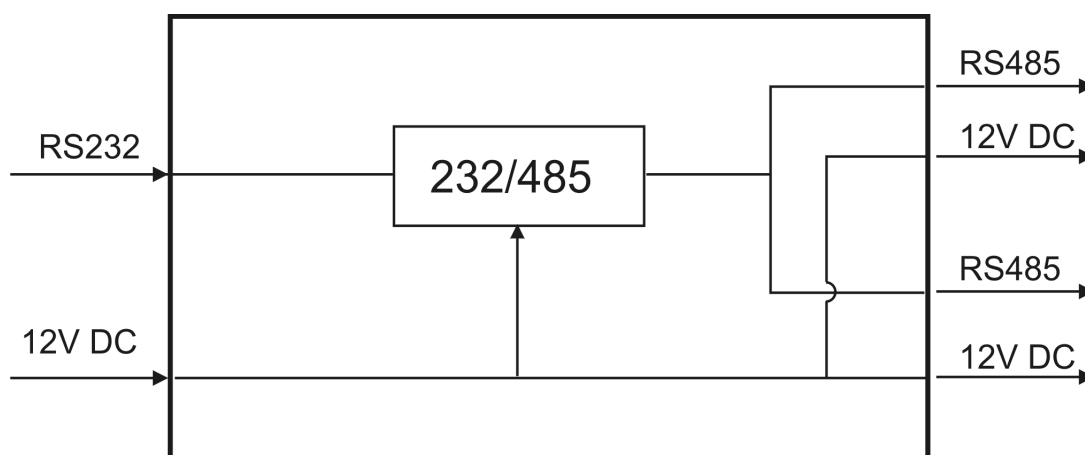


RS232/RS485 ИНТЕРФЕЙСЕН КОНТРОЛЕР

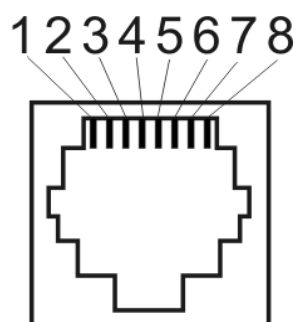


Структурна схема



Изводите на съединителя на RS485 интерфейса са :

- 1 - маса
- 2 - маса
- 3 - 485/A
- 4 - 485/B
- 5 - свободен
- 6 - свободен
- 7 - захранване 12 V
- 8 - захранване 12 V



Захранващото напрежение 12 V се подава към 7 и 8 перо на RJ45, като по този начин в малки системи до 2-3 контролера и разстояние на кабела до 50 метра не е необходимо прокарването на допълнителен захранващ кабел.