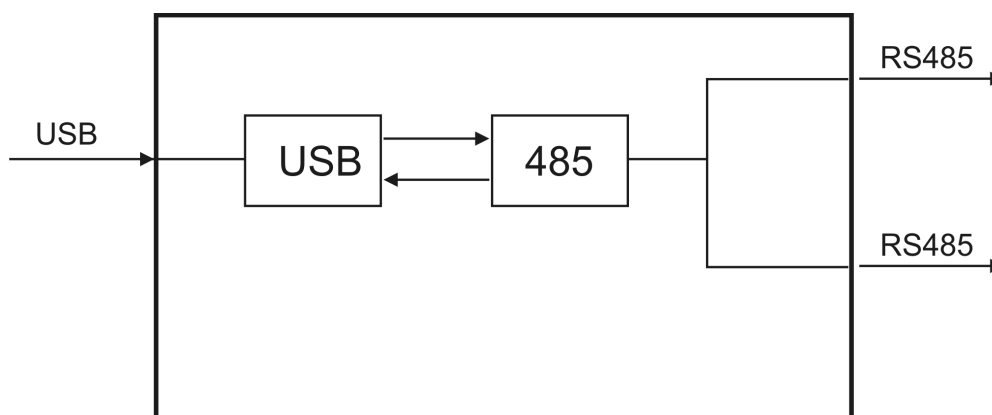


USB/RS485 ГАЛВАНИЧНО РАЗДЕЛЕН ИНТЕРФЕЙСЕН КОНТРОЛЕР

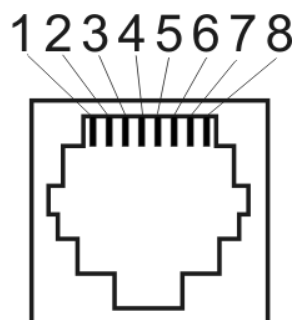


Структурна схема



Изводите на RJ45 конектора на RS485 интерфейса са :

- 1 - маса
- 2 - маса
- 3 - 485/A
- 4 - 485/B
- 5 - свободен
- 6 - свободен
- 7 - свободен
- 8 - свободен



Интерфейсният контролер се захранва чрез USB порта на компютъра. Захранващото напрежение на контролерите за достъп 12 V се връща към 7 и 8 перо на RJ45 по интерфейския кабел.